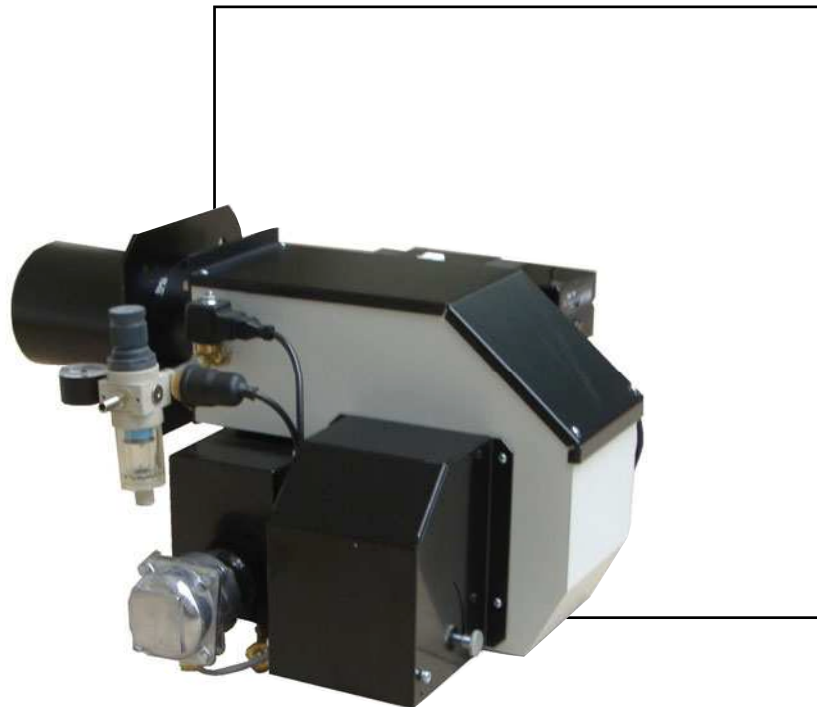




SEP

DTC 06.345

Notice technique



SEP 5 / 12
Brûleurs polycombustibles



Créateur d'environnement de chaleur



SOMMAIRE

N°de chapitre	Chapitres	Pages
1	GARANTIE	2
2	GENERALITES	2
3	REGLES DE SECURITE	3
4	INFORMATIONS GENERALES	3
4-1	DESCRIPTIF DES APPAREILS	3
4-2	INSTRUCTIONS D'UTILISATION	3
4-3	FONCTIONNEMENT	3
4-4	SECURITE	3
4-5	MISE EN SERVICE / ARRET / REARMEMENT	3
5	CARACTERISTIQUES	4
5-1	DESCRIPTIF	4
5-2	CARACTERISTIQUES TECHNIQUES	4
5-3	DIMENSIONS	5
5-4	REGLAGES	5
6	RACCORDEMENT COMBUSTIBLE	6
6-1	RACCORDEMENT AVEC BACHE TAMPON	6
6-2	RACCORDEMENTS HYDRAULIQUES	6
7	CYCLE DE FONCTIONNEMENT	6
8	MISE EN SERVICE	7
8-1	PREMIERE MISE EN SERVICE	7
8-2	ARRET ET MISE EN SERVICE DU BRULEUR	7
8-3	TABLEAU D'AIDE AU REGLAGE	7
9	ENTRETIEN	8
10	DEPANNAGE	9
11	RACCORDEMENT ELECTRIQUE	10
12	NOMENCLATURE	11

1 - GARANTIE

Les appareils doivent être installés par des professionnels qualifiés, conformément à la réglementation en vigueur, aux règles de l'art et aux instructions qui figurent sur nos manuels techniques.

Les appareils sont garantis un an contre tout vice de fabrication, dans la mesure où ils fonctionnent dans des conditions normales d'utilisation.

La garantie prendra effet à la date de facturation établie par SEET et sous réserve du retour du bon de garantie attesté et signé. Nous déclinons toute responsabilité et aucune garantie ne serait applicable en cas de négligence du client, d'installations défectueuses, mal adaptées ou non conforme aux normes en vigueur. Seuls sont concernés les défauts de fabrication ou de matières premières.

La garantie accordée par SEET se limite au remplacement des pièces reconnues défectueuses, par des pièces identiques ou similaires ; les frais de main d'œuvre, de déplacements, d'accès sur chantier au matériel et de transport sont exclus.

Tout remplacement réalisé durant la période de garantie, même si celui-ci nécessite éventuellement une immobilisation du matériel ne peut en aucun cas prolonger la durée de la garantie. Aucun dommage et intérêt ne pourra être réclamé pour préjudice indirect, commercial ou autre.

Ne peuvent être pris en considération et couverts par notre garantie des dommages incombant :

- à des phénomènes extérieurs,
- à des négligences de l'utilisateur,
- au non respect des consignes stipulées dans nos manuels techniques,
- à des détériorations immédiates ou différées consécutives à une mauvaise manutention au cours du transport, ou à une fausse manœuvre,
- à une utilisation d'accessoires autres que ceux d'origine,
- à des défauts de surveillance et d'entretien.

Que ce soit à l'égard de l'acheteur ou de toute autre personne, notre société ne pourra en aucun cas être tenue pour responsable des dommages corporels ou matériels de quelque nature qu'ils soient, qui pourraient être provoqués par nos produits ou qui seraient la conséquence directe ou indirecte de l'utilisation desdits produits.

Un bon de garantie est fourni avec chaque appareil. Il doit être consciencieusement complété, puis les trois feuillets autocopiants seront remis respectivement :

- 1 à l'utilisateur,
- 1 à l'installateur,
- 1 à renvoyer à SEET avec l'autocollant du n° matricule de l'appareil.

2 - GENERALITES

Cette notice d'informations techniques fait partie intégrante de l'appareil, elle doit donc être conservée avec soin, et toujours accompagner l'appareil, même en cas de cession à un autre propriétaire ou utilisateur. En cas de perte ou de destruction de la présente notice, en demander une autre aux Services Techniques SEET.

Il est indispensable de vérifier l'état du matériel livré même si l'emballage paraît intact. En cas de détérioration d'appareil (ou d'accessoires) manquant(s), les réserves devront être faites sur le récépissé du transporteur et confirmées à celui-ci par lettre recommandée sous 48 heures.

Ces appareils sont conçus pour une application chauffage, et doivent être destinés uniquement à cet usage.

L'installation et l'entretien doivent être effectués par un professionnel qualifié conformément à la réglementation en vigueur et aux règles de l'art.

ATTENTION - en cas d'utilisation avec des huiles de vidange :

Le brûlage des huiles usagées est régi en France par les lois n° 756-633 du 15/07/75 et 80-53 du 15/07/80, et par décret modifié n° 79-981 du 21/11/79.

Lire attentivement cette notice avant la mise en route.



Il est de la responsabilité de l'installateur (après avoir vérifié que le montage respecte les prescriptions de cette notice) :

1/ d'informer l'utilisateur :

- Qu'il ne peut de lui-même apporter des modifications à la conception des appareils et à la réalisation de l'installation ;
- **Qu'un entretien régulier est indispensable pour garantir les performances optimales de l'appareil dans le temps, cette opération devant être effectuée par un professionnel qualifié.**

2/ de remettre à l'utilisateur le présent manuel

SEET se réserve le droit de mettre à jour cette notice technique. Seule la notice accompagnant le produit lors de son expédition peut être considérée comme contractuelle, **la conserver avec soin à proximité de l'appareil.**

Les interventions de réparation et/ou maintenance doivent être effectuées par un professionnel qualifié. SEET est responsable de la conformité de l'appareil aux règles, directives et normes de construction en vigueur au moment de la commercialisation. La connaissance et le respect des dispositions légales ainsi que des normes inhérentes à la conception, l'implantation, l'installation, la mise en route et la maintenance sont exclusivement à la charge du bureau d'études, de l'installateur et de l'utilisateur.

SEET n'est pas responsable du non respect des instructions contenues dans la présente notice, des conséquences de toute manœuvre effectuée et non prévue spécifiquement.

Les références aux normes, règles et directives citées dans le présent manuel sont données à titre informatif et ne sont validées qu'à la date d'édition de celui-ci. L'entrée en vigueur de nouvelles dispositions ou de modifications à celles existantes ne donnent pas naissance à une obligation du constructeur vis à vis des tiers.

3 - REGLES DE SECURITE

Rappelons que le fonctionnement de l'appareil nécessite l'emploi de l'électricité, ainsi que d'un combustible, et que certaines règles fondamentales doivent être respectées :

Il est interdit de mettre en marche l'appareil en cas de perception d'odeurs de fumées. Dans ce cas, procéder comme suit :

- Aérer le local en ouvrant portes et fenêtres ;
- Prévenir le personnel qualifié pour une intervention rapide

Est interdite toute opération de nettoyage et/ou de maintenance avant d'avoir débranché l'alimentation électrique et coupé l'alimentation en combustible.

NE PAS INSTALLER DE BRÛLEUR POLYCOMBUSTIBLE DANS :

- Des locaux présentant un risque d'explosion ;
- Des locaux contenant des vapeurs de combinaisons chlorées ;
- Des locaux à forte teneur en poussières combustibles ;
- Des locaux exagérément humides (danger électrique)
- Des locaux domestiques.

4 - INFORMATIONS GENERALES

4.1. Descriptif des appareils

Les brûleurs SEP sont des brûleurs polycombustibles à une allure pouvant fonctionner au fioul, huiles de colza ou huiles de récupération.

Ils bénéficient des plus récents développements technologiques et sont compatibles avec des foyers légèrement pressurisés ou non.

Leur principe de pulvérisation air / combustible leur procure une grande souplesse de fonctionnement, et une grande fiabilité dans le temps.

4.2. Instruction d'utilisation

Pour le fonctionnement et l'entretien du brûleur SEP, veuillez prendre connaissance des instructions de ce manuel.

Un entretien au moins une fois par an par du personnel qualifié est recommandé. La fréquence des opérations d'entretien dépend de l'environnement dans lequel l'appareil est installé. Une inspection plus régulière doit être effectuée en particulier dans des locaux poussiéreux.

4.3. Fonctionnement

- A la mise en service, le brûleur pré-ventile. Pendant cette phase, la pompe aspire l'huile et remplit le réservoir réchauffeur.
- Dans le même temps, l'électrovanne d'air s'ouvre, entraînant un souffle d'air dans le gicleur.
- Une émulsion air/huile se produit à l'extérieur de celui-ci et transforme le mélange en une fine pulvérisation qui est instantanément enflammée par les électrodes du brûleur.
- A la coupure de ce dernier, l'électrovanne d'air se ferme.

4.4. Sécurité

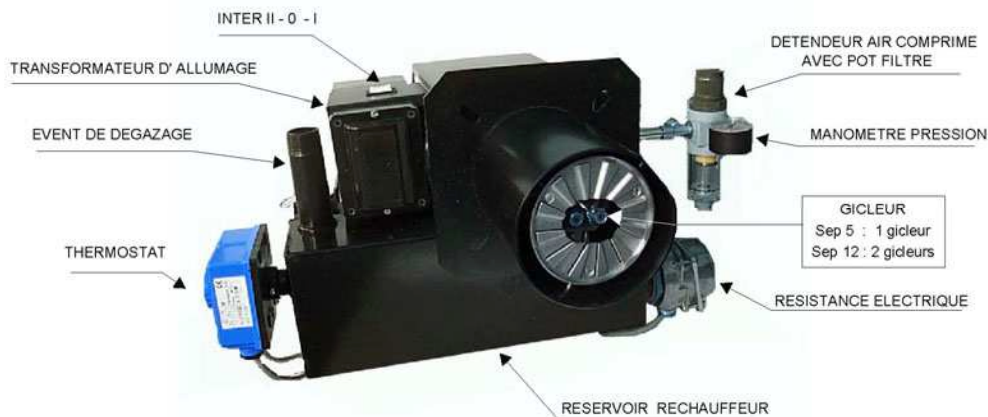
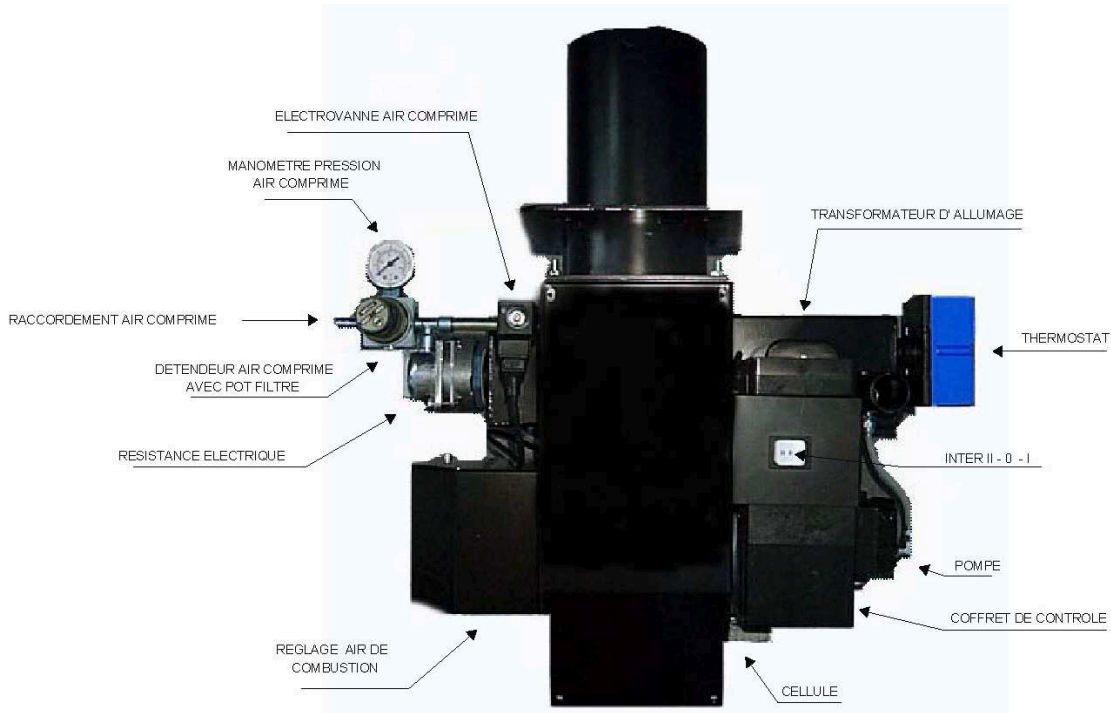
- Le contrôle du bon fonctionnement est assuré par le coffret de sécurité et la cellule photoélectrique
- S'assurer que le brûleur puisse être alimenté normalement en air comburant à la pression atmosphérique (toute modification du bâtiment après installation de l'appareil doit être exécutée en tenant compte de ce point). Une dépression excessive à l'intérieur du local peut perturber le bon fonctionnement en le privant de l'air nécessaire à la combustion.

4.5. Mise en service / arrêt / réarmement

- Pour arrêter ou mettre en service le chauffage, utiliser l'interrupteur du brûleur (0 = arrêt ; I = marche ; II = amorçage)
- En cas de panne par manque de combustible, réamorcer le surchauffeur en mettant l'interrupteur sur la position II, puis remettre le brûleur en service en basculant l'interrupteur sur la position I.

5 - CARACTERISTIQUES

5.1 Descriptif



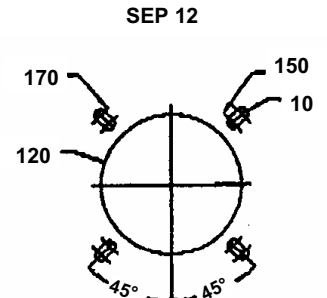
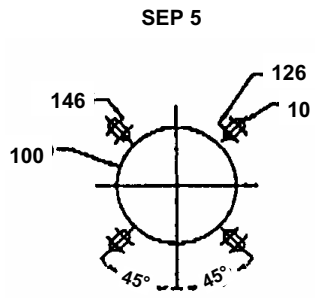
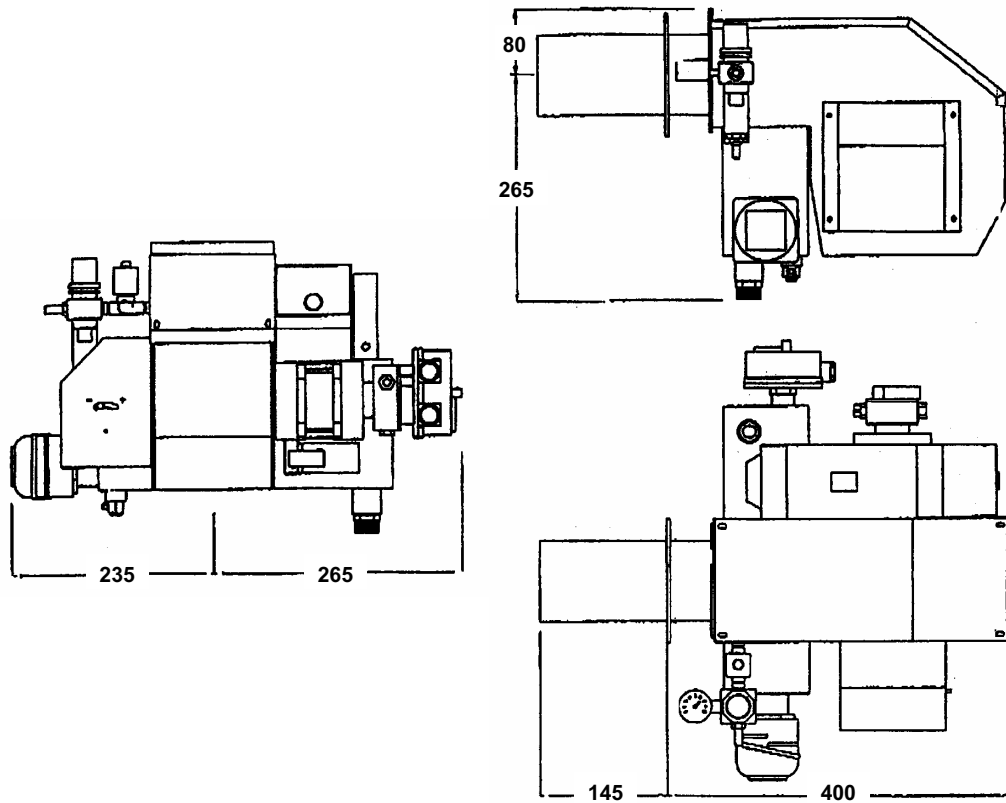
5.2 Caractéristiques techniques

Référence		SEP 5		SEP 12		
Puissances thermiques (1)	maxi	kW	60	60	130	130
	mini	kW	35	35	60	60
Combustible						
Type			HUILE	FOD	HUILE	FOD
Débit combustible	maxi	Kg/h	6.5	5.8	14.0	12.6
	mini	Kg/h	3.8	3.4	6.5	5.8
Densité		kg/l ³				
Viscosité à 20°C		mm ² /s max				
Température combustible		°C max	85	15	85	15
Fonctionnement						
Gicleur	Nbre		1		2	
Alimentation électrique	V / Hz		mono 230 / 50			
Puissance réchauffeur	W		670			
Moteur électrique	rpm		2750			
	W		110			
	A		0.88			
Condensateur moteur	µF/V		4			
Transformateur d'allumage	V ₁ - V ₂		230 - 2 x 5000			
	I ₁ - I ₂		1.1A - 20 mA			
Air comprimé	pression maxi	bar	6		6	
	température d'air	°C max	Temp. ambiante			
	pression	bar	1.5	0.5	3.5	0.8

(1) Conditions de référence : température ambiante 20°C - Pression atmosphérique 1 000 mbar.



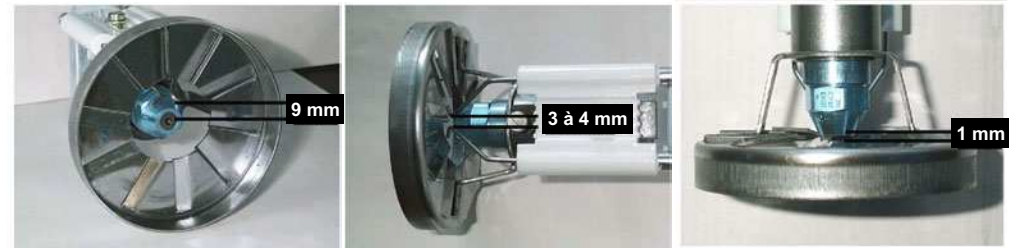
5.3 Dimensions



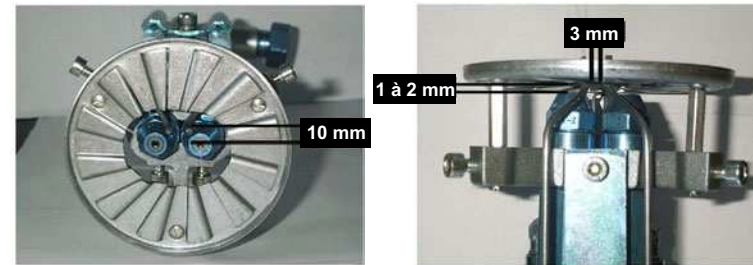
5.4 Réglages

Réglages des électrodes

SEP 5



SEP 12



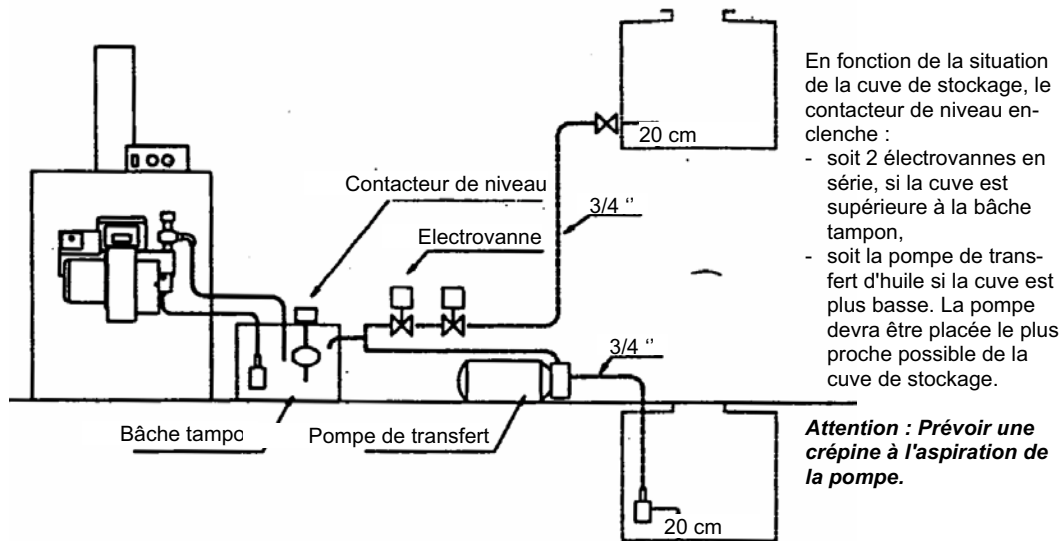
Réglage de la pression d'air comprimé



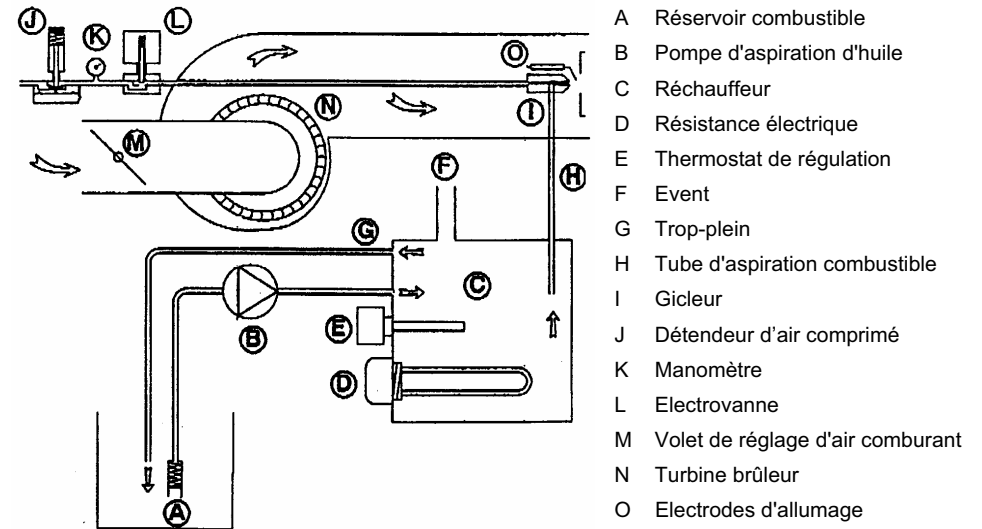


6 - RACCORDEMENT COMBUSTIBLE

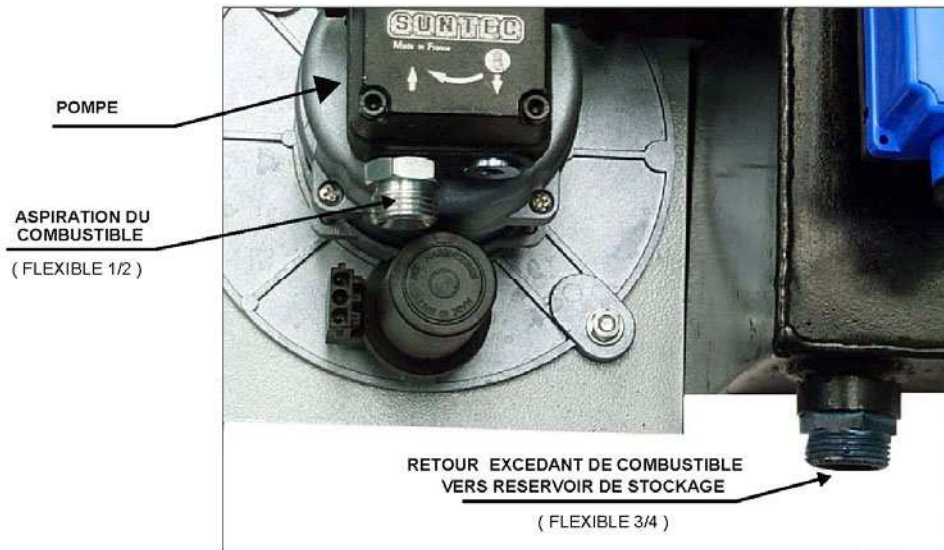
6-1 Raccordement avec bache tampon



7 - CYCLE DE FONCTIONNEMENT



6-2 Raccordements hydrauliques



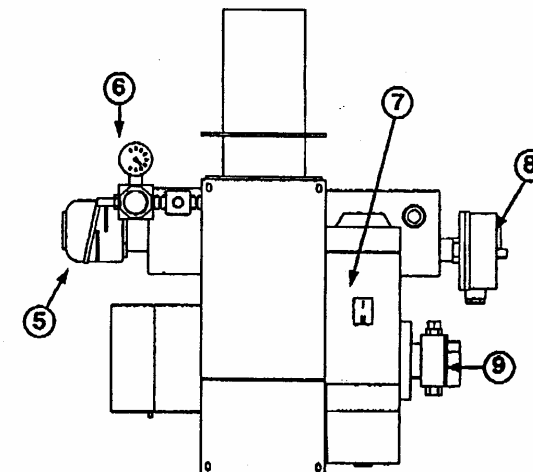
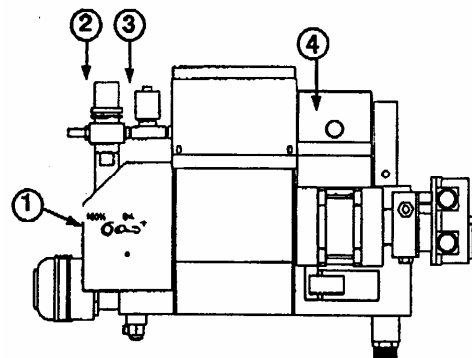
- Le combustible stocké dans le réservoir (A) est aspiré par la pompe (B) et transvasé dans le réchauffeur (C). L'excédent de combustible retourne au réservoir de stockage et le reste est chauffé par la résistance (D), laquelle est contrôlée par le thermostat (E). Les gaz dégagés par le réchauffage du combustible, s'évacuent par l'évent (F).
- L'air de combustion est dosé par le volet d'air (M), puis acheminé à la tête du brûleur par la turbine (N).
- L'aspiration et la pulvérisation du combustible sont réalisées par air comprimé. La quantité de combustible brûlé est liée à la pression d'air réglée par le détendeur (J).
- Lors de la mise en service du brûleur, l'électrovanne libère l'air comprimé à travers le gicleur (I) qui aspire par dépression le combustible réchauffé par le tube (H). Le mélange air/huile se transforme en fines gouttelettes qui s'enflamment au contact des étincelles provoquées par les électrodes d'allumage (O).



8 - MISE EN SERVICE

8.1 Première mise en service du brûleur

- Contrôler que le thermostat d'huile (8) soit sur la position 0°C.
- Mettre le générateur sous tension, mettre l'interrupteur trois positions du générateur sur la position hiver et positionner l'interrupteur brûleur (7) sur II.
- Le moteur du brûleur se met en service et entraîne la pompe qui remplit le réservoir surchauffeur du brûleur (10 minutes). Lorsque le retour au réservoir de stockage s'effectue par le tuyau de retour, positionner l'interrupteur (7) sur 0.
- Régler le détendeur de pression d'air comprimé (2) comme indiqué dans le tableau d'aide au réglage.
- Régler le thermostat du surchauffeur (8) comme indiqué dans le tableau d'aide au réglage.
- Régler le volet d'air de combustion (1).
- Positionner l'interrupteur brûleur (7) sur ① et le thermostat d'ambiance en demande. Le brûleur attend que la température du surchauffeur soit atteinte avant de démarrer. Cela peut durer de 5 à 10 minutes pour les combustibles nécessitant un réchauffage.
- Une fois le brûleur allumé, corriger la pression d'air comprimé afin d'affiner la puissance avec le détendeur (2) tout en corrigeant le réglage d'air avec le volet d'air pour obtenir une combustion parfaite.
- Plus de pression d'air comprimé augmente la puissance du brûleur et inversement.
- La flamme ne doit pas être trop molle et fumante [manque d'air: ouvrir le volet (1)], ni trop dure [excès d'air: fermer le volet d'air (1)].



9.2 Arrêt et mise en service du brûleur

- Pour arrêter ou mettre en service, utiliser l'interrupteur brûleur (7) [ⓐ pour stop et ① pour marche].
- En cas de panne par manque de combustible, réamorcer le surchauffeur avec l'interrupteur (7) sur la position II puis remettre le brûleur en service avec l'interrupteur (7) sur la position I.

8.3 Tableau d'aide au réglage

	FONCTIONNEMENT AU FIOUL		FONCTIONNEMENT A L'HUILE	
	PRESSION AIR	TEMPERATURE COMBUSTIBLE	PRESSION AIR	TEMPERATURE COMBUSTIBLE
SEP 5	0.5 Bar	15 ° C	1.5 Bar	85° C
SEP12	0.8 Bar	15°C	2.5 Bar	85°C



9 - ENTRETIEN

Entretien hebdomadaire

- Vérifier et nettoyer le filtre
- Purger l'eau dans le combustible par le robinet de vidange
- Nettoyer la tête de combustion
- Vérifier les pressions de fonctionnement

Entretien mensuel

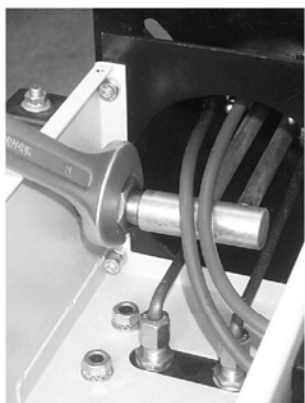
- Nettoyer l'accroche flamme :
 - . Démontez le capot supérieur du brûleur
 - . Dévisser l'écrou laiton d'arrivée d'air ainsi que le tuyau d'alimentation en combustible
 - . Retirer la ligne et nettoyer l'accroche flamme
 - . Contrôler le bon réglage des électrodes et l'écartement gicleur/accroche flamme
 - . Remonter le brûleur

Entretien annuel

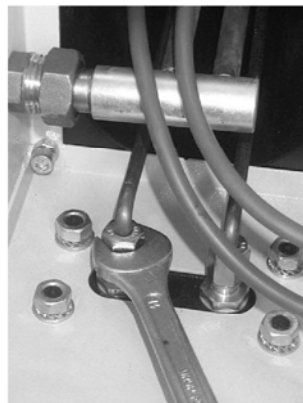
- Nettoyer la turbine ventilateur
- Démontez et nettoyez la résistance électrique du réchauffeur :
 - . Enlever les 2 connexions électriques
 - . Vidanger le réservoir
 - . Nettoyer la résistance située au fond du réservoir de combustible (hors fourniture SEET)
 - . Remonter en prenant soin de changer le joint d'étanchéité

Détails des opérations d'entretien :

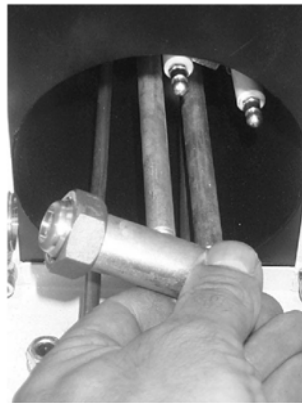
Démontage de la tête de combustion pour nettoyage



AVEC UNE CLEF DE 26 DEVISSER
L'ALIMENTATION EN AIR COMPRIME

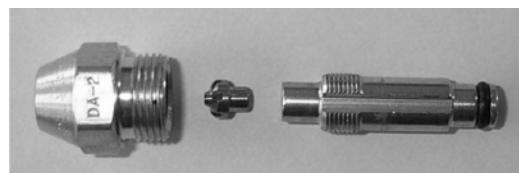


AVEC UNE CLEF DE 14 DEVISSER
L'ALIMENTATION DU COMBUSTIBLE

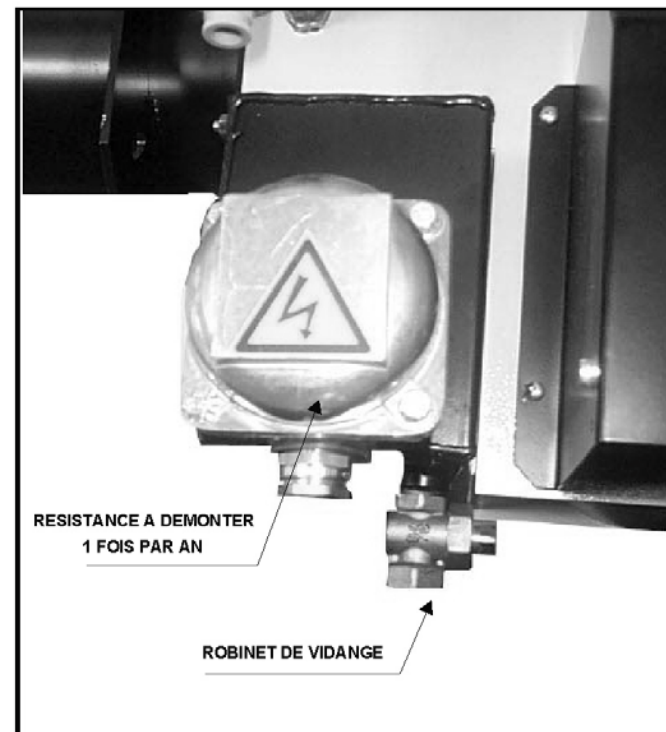


FAIRE UNE LEGERE ROTATION POUR
SORTIR LA LIGNE DU CANON

Vue éclatée du gicleur pour nettoyage



Résistance et robinet de vidange





10 - DEPANNAGE

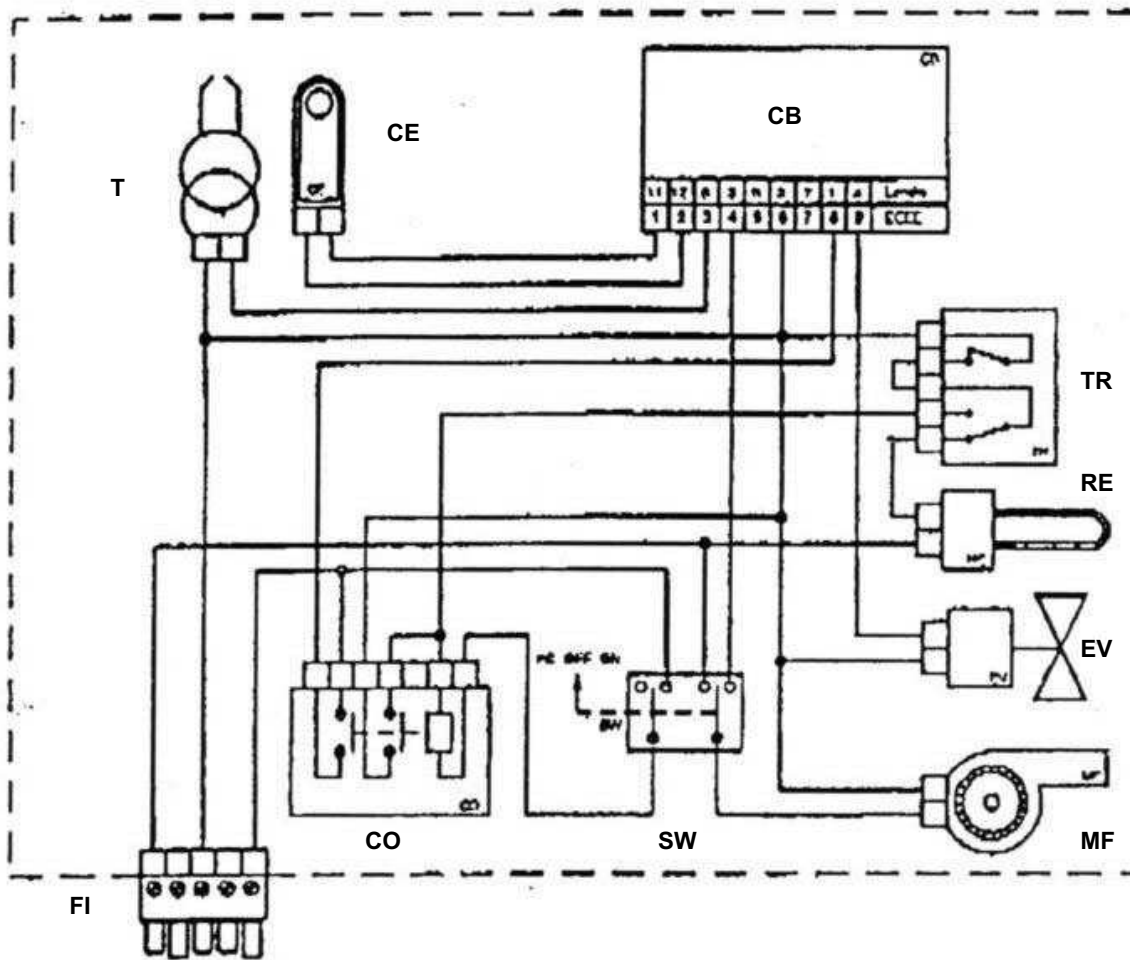
En cas de problèmes, les conditions préalables au fonctionnement du brûleur doivent être remplies. Si la boîte de contrôle est en sécurité (voyant rouge allumé), réarmer en pressant le bouton.

Défauts	Causes	Remèdes
A Le brûleur ne s'allume pas	Transformateur défaillant	Contrôler
	Réglage des électrodes inadapté	Régler
	Câbles H.T. des électrodes non raccordés	Raccorder
	Gicleur bouché	Nettoyer
	Défecteur encrassé	Nettoyer
	Canon de brûleur bouché	Nettoyer
	Filtres bouchés	Nettoyer
	Panne de combustible	Faire le plein
	Pression d'air inadaptée	Régler
	Electrovanne d'air défaillante	Contrôler
	Température de combustible inadaptée	Laisser le générateur en permanence sous tension Régler le thermostat de réchauffage sur la température préconisée
	Réglage de la tête de brûleur inadapté	Régler
	Opération de précharge non effectuée après nettoyage des filtres	Effectuer l'opération de précharge (voir chap. mise en service)
Pas d'alimentation électrique	Vérifier l'alimentation	
B Le brûleur s'allume puis s'arrête. Le voyant du coffret de contrôle s'allume	Idem que chap. A	Voir A
	La cellule photoélectrique est sale	Nettoyer
	Chambre de combustion ou échangeur encrassé	Nettoyer
	Coffret de contrôle défectueux	Contrôler
	Défecteur mal réglé	Régler

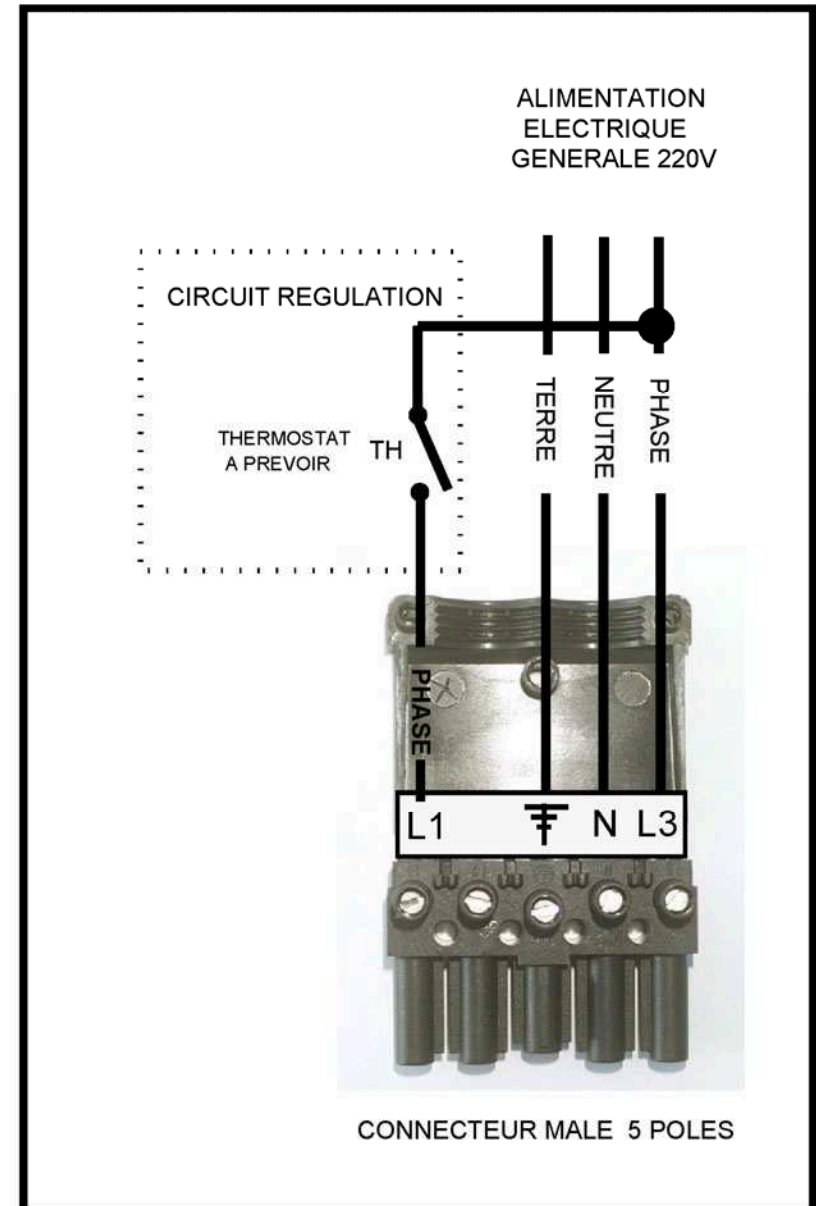
Défauts	Causes	Remèdes
C L'appareil fait des à-coups	Réglage de pression d'air inadapté	Régler
	Tête de combustion encrassée	Nettoyer
	Canon de brûleur encrassé	Nettoyer
	Gicleur encrassé	Nettoyer
	Filtre encrassé	Nettoyer
	Combustible sale	Vidanger
	Chambre de combustion ou échangeur encrassés	Nettoyer
	Prise d'air sur l'alimentation en combustible	Contrôler
	Température de combustible inadaptée	Contrôler
	Cheminée encrassée	Nettoyer
	Présence d'eau dans le combustible	Contrôler
	Volet d'air de combustion mal réglé	Contrôler
	Défecteur mal réglé	Contrôler
	Cheminée sensible au vent	Mettre un régulateur de tirage
D Le combustible déborde par l'évent situé à gauche du brûleur	Tuyau de retour d'huile pincé ou bouché	Contrôler



11 - RACCORDEMENT ELECTRIQUE

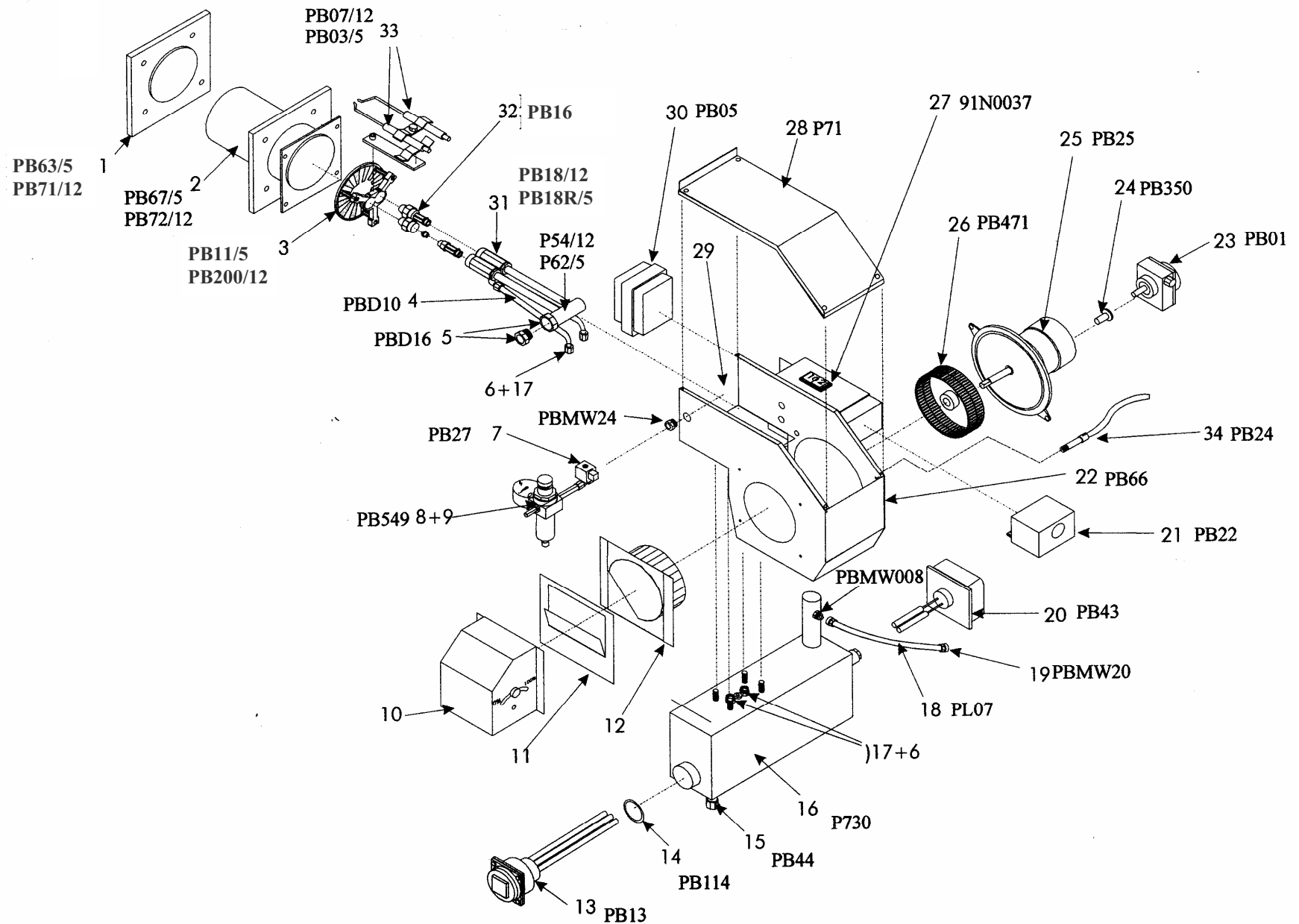


- | | | | |
|----|--------------------------------|----|-------------------------|
| T | Transformateur d'allumage | EV | Electrovanne d'air |
| CE | Cellule photoélectrique | SW | Interrupteur brûleur |
| CB | Boîte de contrôle | CO | Contacteur préchauffage |
| TR | Thermostat double surchauffeur | MF | Moteur brûleur |
| RE | Résistance électrique | FI | Connecteur femelle |





12 - NOMENCLATURE





Créateur d'environnement de chaleur

Siège social et Agence Nord :

37 avenue de l'Épinette - Zone Industrielle - 77100 MEAUX
Tél 01 60 23 16 20 - Fax 01 60 23 18 38

Agence Sud :

20/22 Avenue du 24 août 1944 - 69960 CORBAS
Tél 04 72 21 03 96 – Fax 04 72 51 46 98